

NEW

**LIGHT FIXINGS
FIXATIONS LEGERES**



X1

patent pending

The Absolute Plug. *La cheville absolue.*

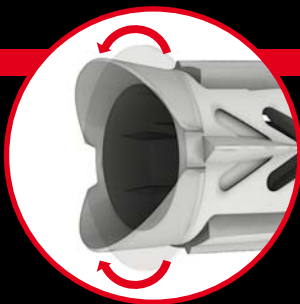
**ENDLESS BASE MATERIALS, ENDLESS APPLICATIONS.
UNE INFINITÉ DES SUPPORTS, UNE INFINITÉ D'APPLICATIONS.**



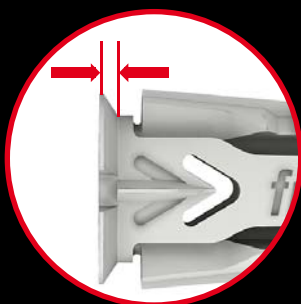
friulsider

The absolute plug

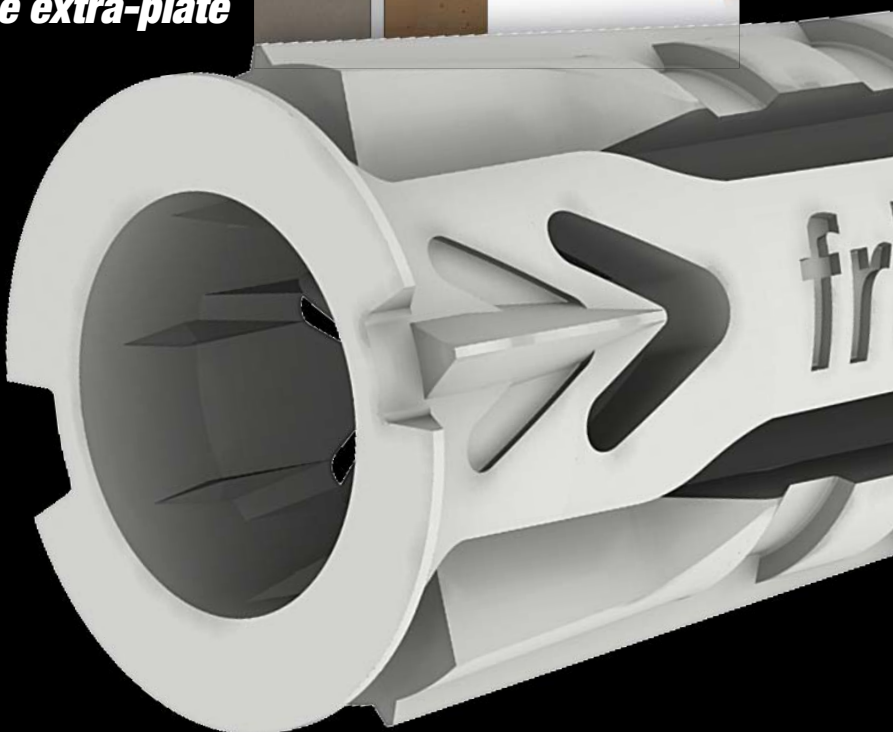
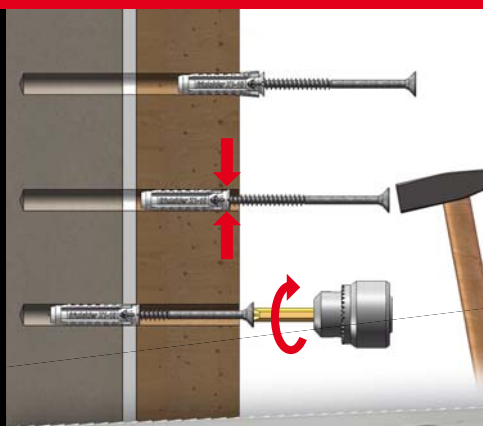
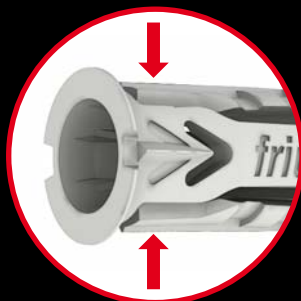
Collapsible rim
Collerette repliable



Extra thin countersunk rim
Collerette fraisée extra-plate



Dynamic geometry
Géométrie dynamique



Hex head wood screws
Vis à bois



Chipboard screws
Vis agglo



Metric screws
Vis métriques



NEW

**LIGHT FIXINGS
FIXATIONS LEGERES**

La cheville absolue

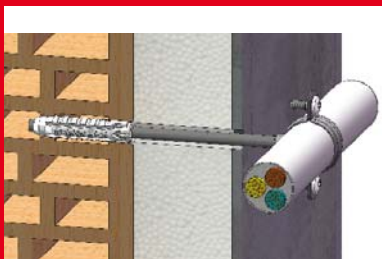
**Low torque during
tightening
Faible couple
de serrage**

**Differentiated
expansion
Expansion
différenciée**

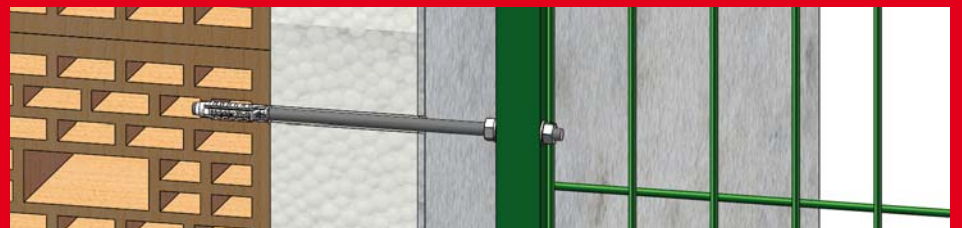


**Solid base materials
Hollow base materials
Plasterboard**

**Supports solides
Supports creux
Plaque de plâtre**

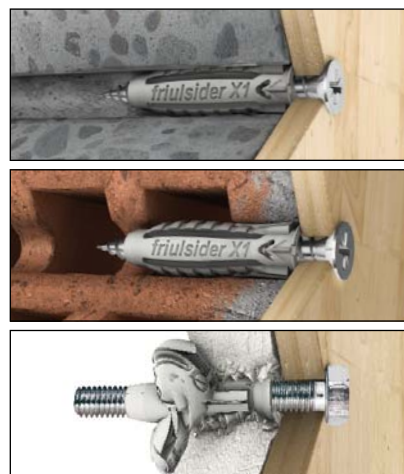
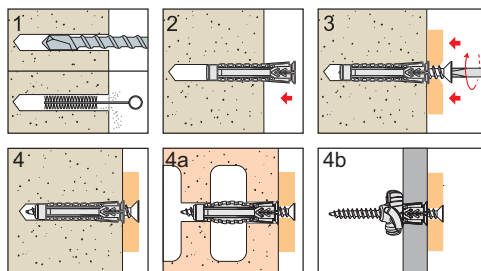


**Distanced fixings with threaded bars
Montage à distance avec des tiges filetées**



X1 The absolute plug / *La cheville absolue*

- concrete / béton
- solid brick / brique pleine
- honeycomb brick / brique semi-pleine
- cell like clay brick / brique creuse
- light weight honeycomb brick / bloc creux Poroton
- hollow dense aggregate block / bloc creux béton
- hollow light aggregate block / bloc creux Leca
- aerated concrete / béton cellulaire
- plasterboard / carton-plâtre
- solid stone / pierre solide



For information on promotional fixing sets, see page 362
 Pour info sur conditionnements en promotion, voir page 362

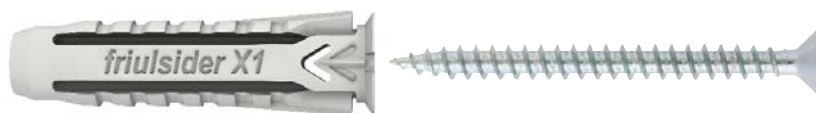


Plug only

Cheville seulement



Code	Plug Cheville Ø x L	Per box / En boîte		Bulk / En vrac
		Pkg.	Outerbox Cond.	Outerbox Cond.
60070005025	5x25	100	3200	15000
60070006030	6x30	100	3200	10000
60070008040	8x40	100	1600	4000
60070010050	10x50	50	800	2000
60070012060	12x60	25	400	1200
60070014070	14x70	20	320	600

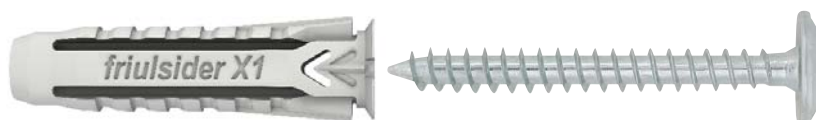


**Chipboard screw
white zinc plated
Pozidrive recess**

*Vis agglo
zingué blanc
empreinte Pozidrive*



Code	Plug Cheville Ø x L	Screw Vis Ø x L	Pkg.	Outerbox Cond.
60071b05025	5x25	4x30	100	3200
60071b06030	6x30	4,5x40	100	1600
60071b08040	8x40	5x50	50	800
60071b10050	10x50	6x60	25	400



**Wide rounded head chipboard screw
white zinc plated
Pozidrive recess**

*Vis agglo TBL à collerette
zingué blanc
empreinte Pozidrive*

Code	Plug Cheville Ø x L	Screw Vis Ø x L	Pkg.	Outerbox Cond.
60072b05025	5x25	3,5x30	100	1600
60072b06030	6x30	4,5x40	100	1200
60072b08040	8x40	5x50	50	600

**Hex head wood screw
with built-in washer
white zinc plated**

*Vis T.H. à bois
avec rondelle intégrée
zingué blanc*



Code	Plug Cheville Ø x L	Screw Vis Ø x L	Pkg.	Outerbox Cond.
60073b08040	8x40	6x50	100	600
60073b10050	10x50	6x60	100	400
60073b12060	12x60	8x70	50	200
60073b14070	14x70	10x80	25	150

**Hex head metric screw
with washer
white zinc plated**

*Vis T.H. à bois
avec rondelle
zingué blanc*



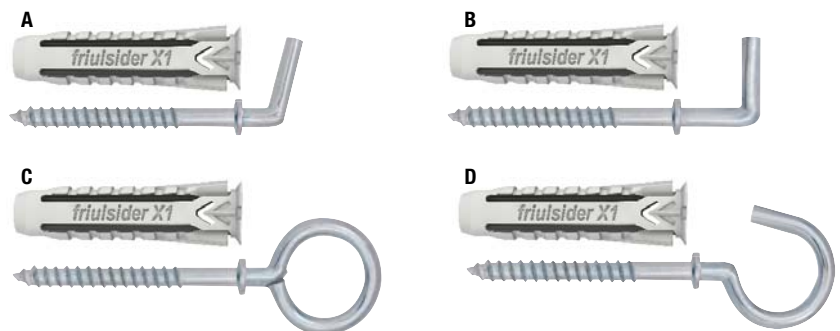
Code	Plug Cheville Ø x L	Screw Vis Ø x L	Washer Rondelle Ø	Pkg.	Outerbox Cond.
60074b06030	6x30	M4x40	4,3x9	100	1600
60074b08040	8x40	M5x50	5,3x10	50	800
60074b10050	10x50	M6x60	6,4x12	25	400
60074b12060	12x60	M8x70	8,4x16	25	200
60074b14070	14x70	M10x80	10,5x20	20	160

**Rounded countersunk head screw
nickel plated
Combi recess**

*Vis tête fraisée bombée
nickelée
empreinte Combi*



Code	Plug Cheville Ø x L	Screw Vis Ø x L	Pkg.	Outerbox Cond.
60080g05025	5x25	3,5x35	100	1200
60080g06030	6x30	4x40	100	1200
60080g08040	8x40	4,5x50	100	800
60080g10050	10x50	6x60	100	800



**White zinc plated accessories
Accessoire zingué blanc**

Code	Plug Cheville Ø x L	Accessory Accessoire	Pkg.	Outerbox Cond.
60076b06030	6x30	A - Short hook / Gond court	100	1200
60077b06030	6x30	B - Medium hook / Gond moyen	100	1200
60078b06030	6x30	C - Eye / Piton	100	600
60079b06030	6x30	D - Cup hook / Crochet	100	600
60076b08040	8x40	A - Short hook / Gond court	100	300
60078b08040	8x40	C - Eye / Piton	100	300
60079b08040	8x40	D - Cup hook / Crochet	100	300